

VENTANAS PARA TECHOS

AluTecnica[®]

LÍNEA RESIDENCIAL | LÍNEA COMERCIAL

ALTA TECNOLOGIA
Para soluciones flexibles



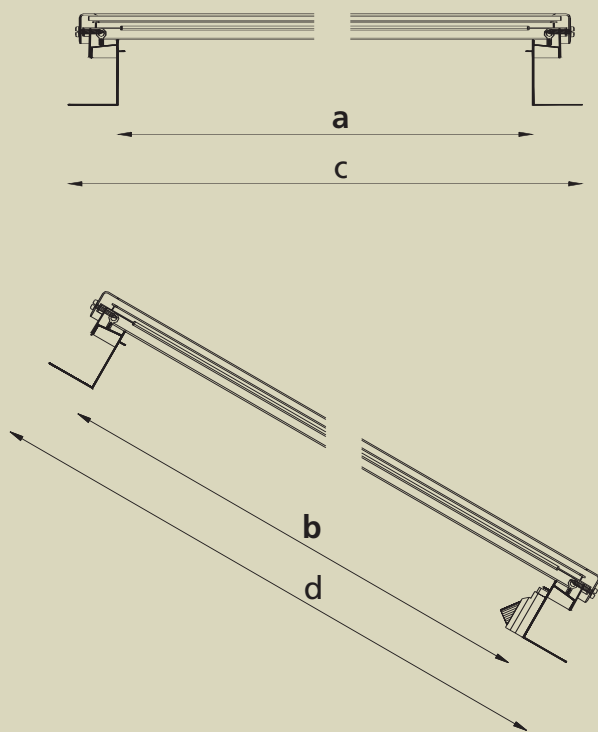
Luz natural y ventilación para su confort

- Para ser instaladas fácilmente en todo tipo de techos.
- Fabricadas integralmente en perfiles de aluminio con sus esquinas soldadas al argón (corte a 45°).
- Tornillos y bisagras en acero inoxidable.
- Burlete tubular de goma para cierre perimetral.
- En versiones estándar: vidrio laminado de seguridad.
- Operables en forma manual o telescópica.



DIMENSIONES ESTANDAR

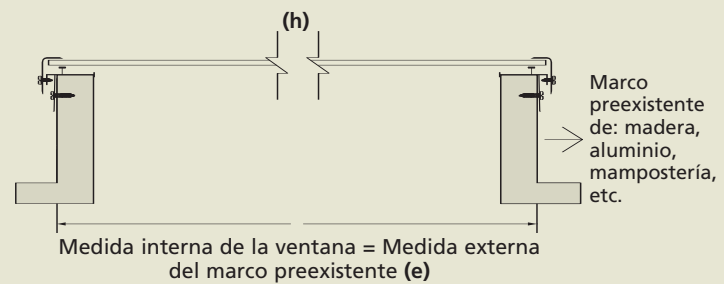
- **Con apertura**
Líneas Residencial y Comercial



- **Fijas**



- Marcos color marrón (bronce colonial)
- Vidrio laminado de seguridad



Medidas

N°	Medidas internas vano neto de luz		Medidas externas	
	ancho	alto	ancho	alto
	a	b	c	d
1	44	75	59	90
2	55	75	70	90
3	55	100	70	115
4	75	100	90	115
5	75	125	90	140
6	110	125	125	140
7	110	150	125	165

Medidas

N°	Medidas internas		Medidas externas	
	ancho	alto	ancho	alto
	e		h	
1	54	85	57	88
2	65	85	68	88
3	65	110	68	113
4	85	110	88	113
5	85	135	88	138
6	120	135	123	138
7	120	160	123	163

TANTO LAS VENTANAS CON APERTURA COMO LAS FIJAS PUEDEN SER FABRICADAS EN MEDIDAS ESPECIALES



LÍNEA RESIDENCIAL



LÍNEA COMERCIAL

CARACTERÍSTICAS TÉCNICAS

	LÍNEA RESIDENCIAL	LÍNEA COMERCIAL
TERMINACIÓN		
● Pintura en polvo electrostática termoendurecida marrón claro (bronce colonial)	●	
● Aluminio natural		●
HERRAJES DE APERTURA		
● Cadena de empuje enrollable manual	●	
● Vástago telescópico de empuje		●
VIDRIOS Vidrio laminado de seguridad	●	●
MOSQUITERO	●	

OPCIONALES

SEGURIDAD		
● Enrejado tubular de acero inoxidable	●	●
OSCURECIMIENTO		
● Cortinas de enrollar blackout	●	●
PANELES ESPECIALES		
● Doble vidriado hermético, vidrios espejados, templados, policarbonatos, etc.	●	●
MANIVELAS		
● Telescópica con rótula hexagonal	●	
● Simple		●

CERCOS PERIMETRALES

Para tejas coloniales o francesas	●	●
-----------------------------------	---	---

CERCOS PERIMETRALES

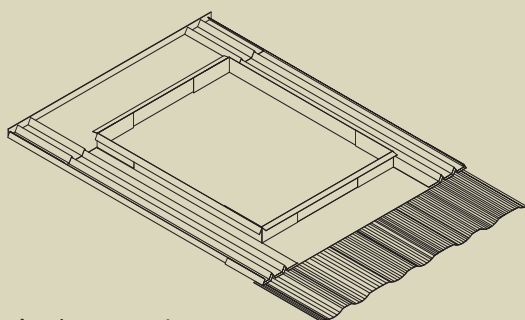
Fabricados en chapa zincada, facilitan y optimizan la instalación de las ventanas AluTécnic.

Pueden ser utilizados únicamente en techos de teja colonial o francesa. Para otro tipo de techos, el cerco deberá ser preparado in situ por el instalador.

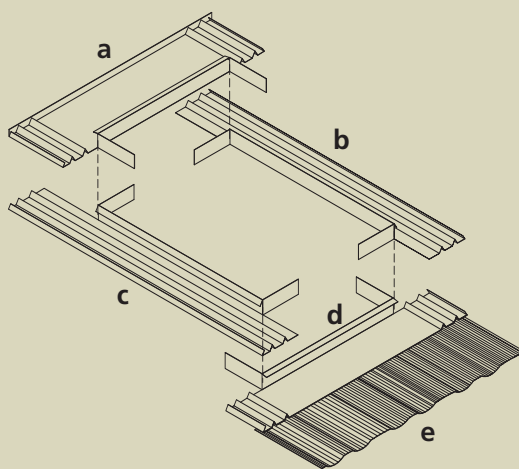
Se entregan con las instrucciones y todos los elementos necesarios para su correcta colocación.

En caso de ser instaladas en techos completamente horizontales o con pendientes inferiores a 15°, los cercos o babetas perimetrales son fabricados especialmente.

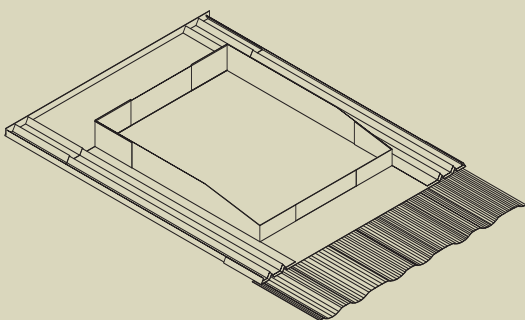
• Con apertura Babeta de chapa zincada



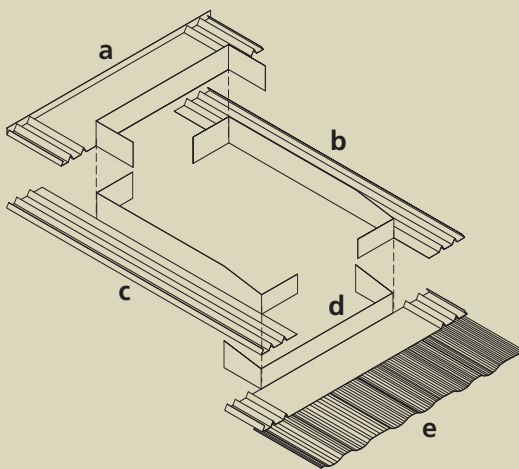
- a) Babeta superior
- b) Babeta lateral derecha
- c) Babeta lateral izquierda
- d) Babeta inferior
- e) Babero de plomo



• Fijas Babeta de chapa zincada



- a) Babeta superior
- b) Babeta lateral derecha
- c) Babeta lateral izquierda
- d) Babeta inferior
- e) Babero de plomo



DISTRIBUIDOR