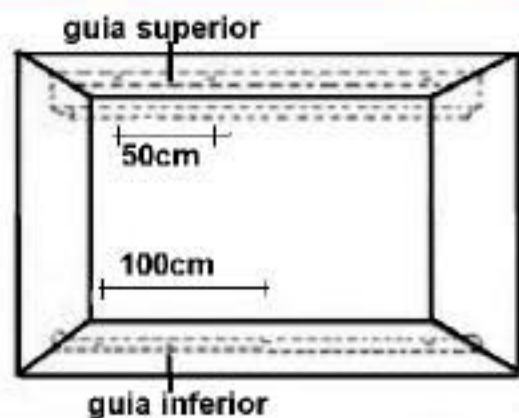


## 1º paso

Presentar la guía superior.  
Cortar a medida y agujerear c/50 cm.  
Marcar en el dintel y colocar fijacines.

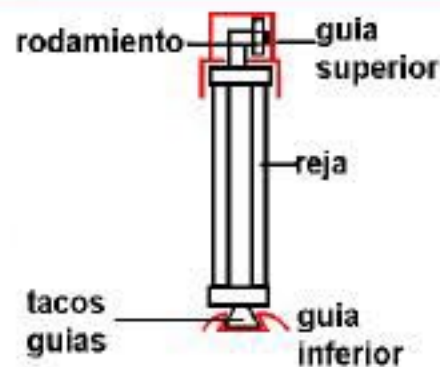
## 2º paso

Presentar la guía inferior.  
Cortar a medida y agujerear c/1 m.  
Marcar en el alfeizar y colocar las fijacines.



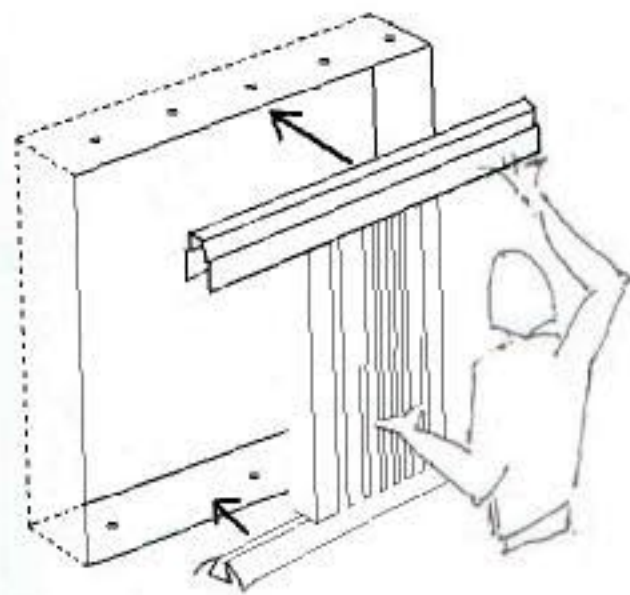
## 3º paso

Colocar el rodamiento de la reja en la guía superior,  
y los tacos en la guía inferior



## 4º paso

Colocar la reja con las guías superior e inferior.  
Comenzar fijando la guía superior.  
Luego hacer lo mismo con la guía inferior.



## 5º paso

Agujerear el parante y marcar en la pared lateral.  
Colocar fijaciones y atornillar dicho parante.



## 6º paso

Presentar el perfil "L" con la cerradura colocada.  
Poner cinta doble faz en el perfil "L".  
Apoyar el lateral, agujerear y atornillar

